

# proplast s.a.



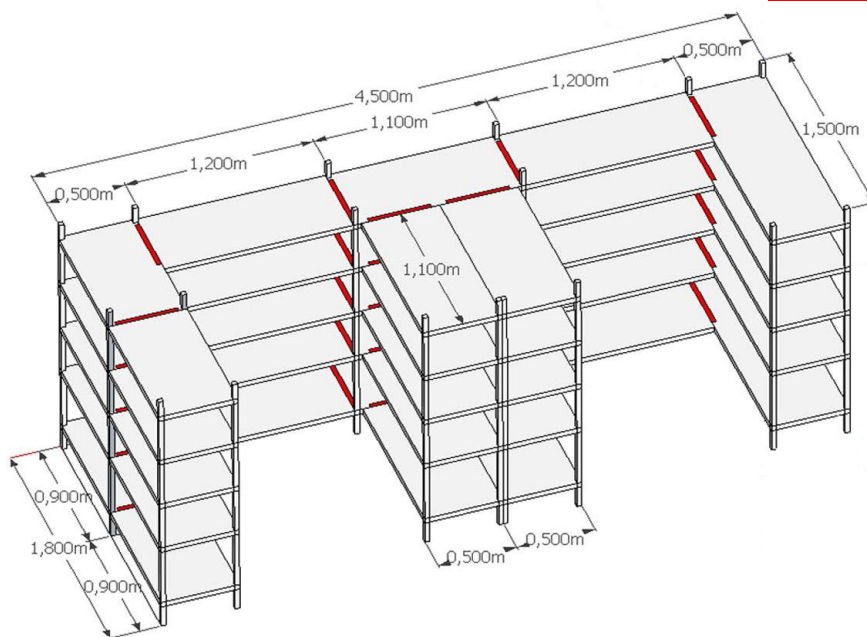
PLASTIC INDUSTRY

## ΣΥΝΑΡΜΟΛΟΓΟΥΜΕΝΑ ΚΑΙ ΡΥΘΜΙΖΟΜΕΝΑ ΡΑΦΙΑ



### 2024

**PATENT**  
**20070200187**



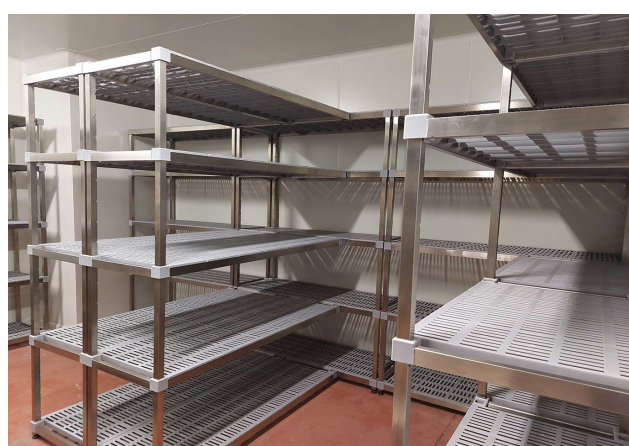
ΒΙ.ΠΕ.Θ. ΣΙΝΔΟΣ 5702 ΘΕΣΣΑΛΟΝΙΚΗ

[www.proplast.com.gr](http://www.proplast.com.gr)

[info@proplast.com.gr](mailto:info@proplast.com.gr)

τηλ: 2310-799 888

**proplast** s.a.



**PATENT  
20070200187**

### Μοναδικό σύστημα συναρμολόγησης με δίπλωμα ευρεσιτεχνίας

Με τα ράφια της **PROPLAST SA** μπορείτε να πετύχετε άριστη οργάνωση και αποθήκευση σε οποιοδήποτε χώρο εστίασης, ψυκτικού θαλάμου και βιομηχανίας επεξεργασίας τροφίμων.

Μέγιστη υγιεινή και εύκολο καθαρίσμα.

Στιβαρή κατασκευή.

Υλικά που δεν σκουριάζουν και με μεγάλη διάρκεια ζωής.

Εύκολη συναρμολόγηση με ένα απλό και έξυπνο σύστημα, χωρίς βίδες, χωρίς εργαλεία.

Εύκολη αλλαγή και ρύθμιση καθ' ύψος των ραφιών ανά 10εκ. ανά πάσα στιγμή.

Δυνατότητα δημιουργίας γωνίας και προέκτασης.

Οι πλαστικές σχάρες πολυπροπυλενίου αφαιρούνται πολύ εύκολα και πλένονται σε πλυντήριο.

Οι πλαστικές σχάρες είναι διάτρητες για την καλύτερη κυκλοφορία του ψυχώμενου αέρα ανάμεσα στη πλαστική σχάρα και του αποθηκευμένου προϊόντος.

Διαστάσεις μήκους από 60εκ. μέχρι 170εκ. με ανά 10εκ. επέκταση.

Ρυθμιζόμενα καθ' ύψος πέλματα ποδιών για τέλεια στήριξη σε περίπτωση ανωμαλιών στο πάτωμα.

Εναλλακτικά προσθήκη ελαστικών τροχών Φ 125mm με φρένο και χωρίς.

3 τύποι ραφιών...

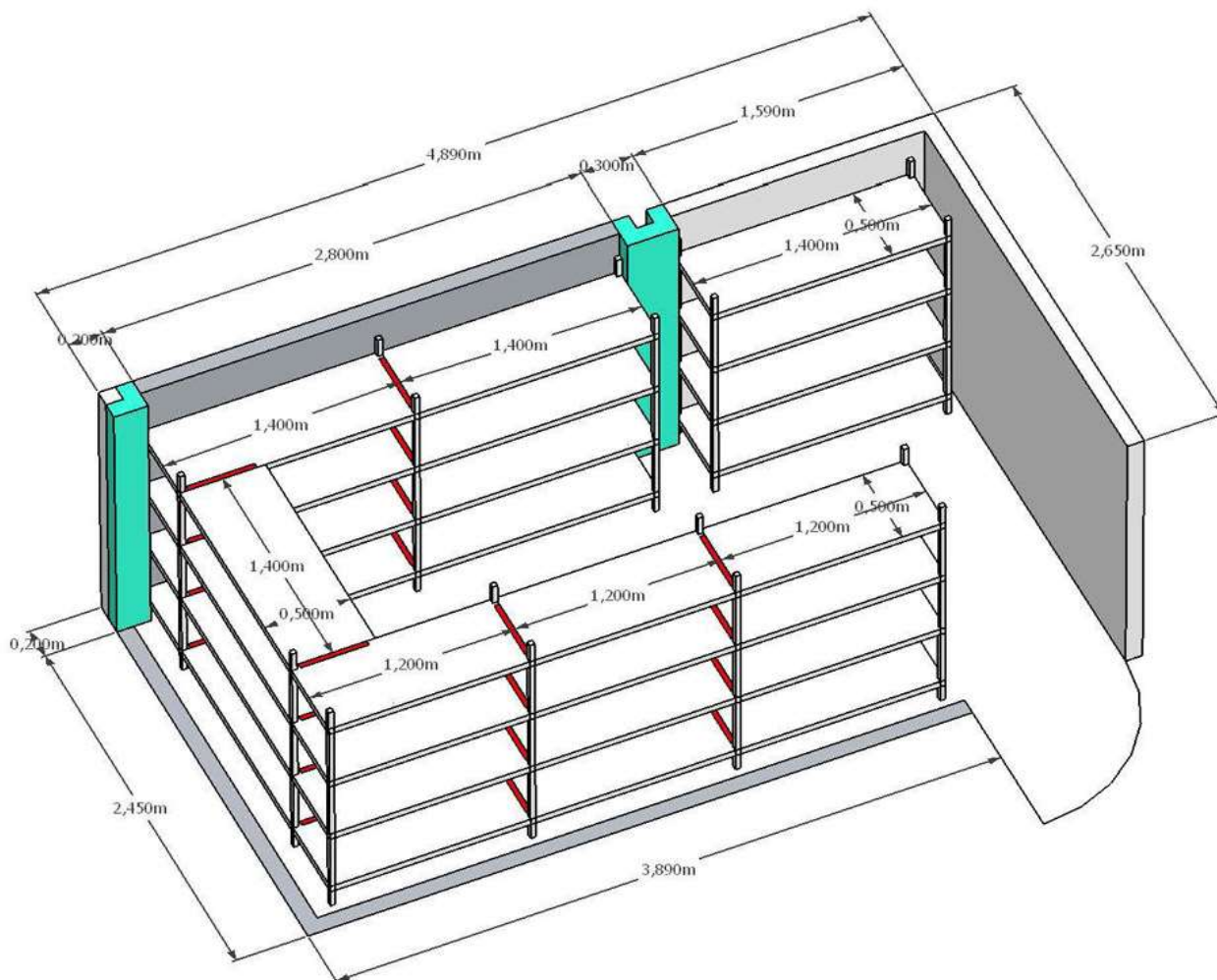
ΑΛΟΥΜΙΝΙΟΥ σκελετός με πλαστικές σχάρες

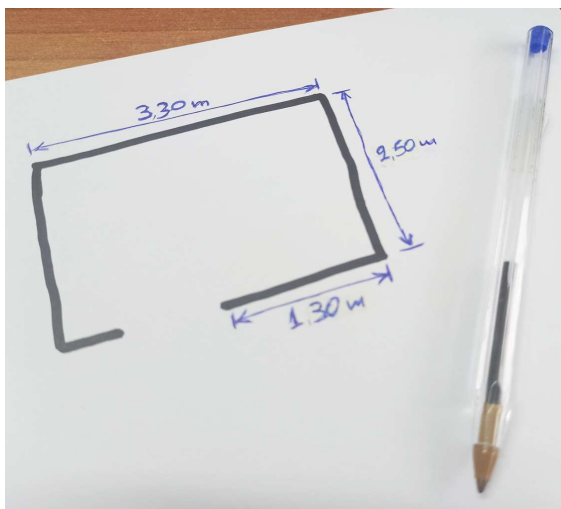
INOX σκελετός με πλαστικές σχάρες

INOX σκελετός με INOX σωλήνες

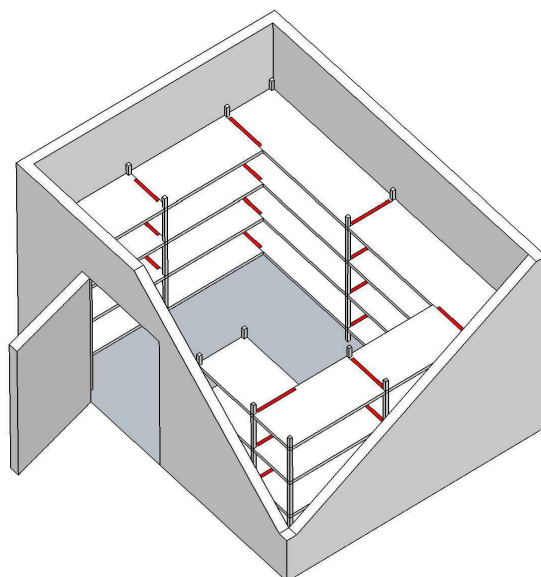
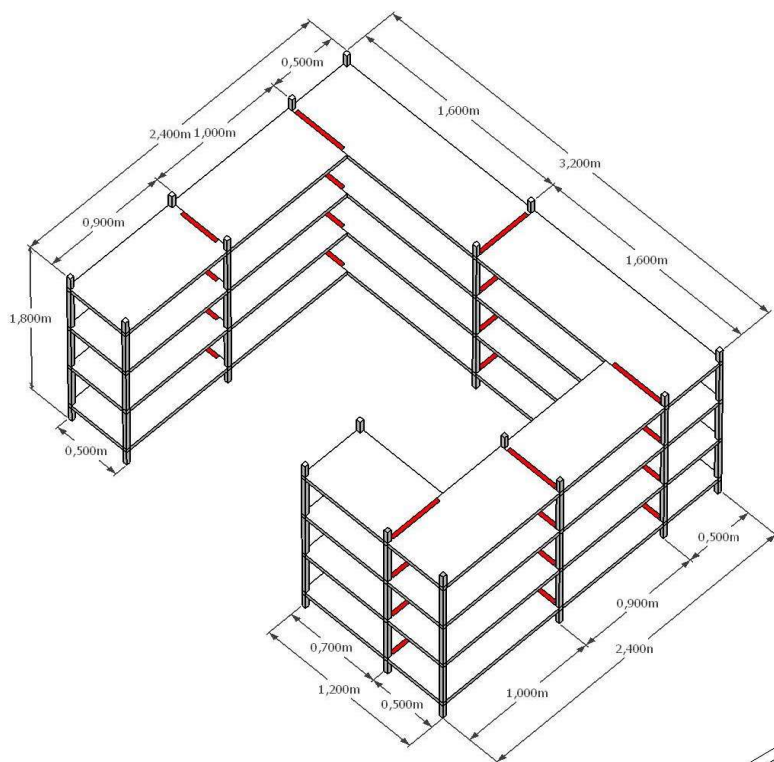
**Εκμεταλλεύεστε στο έπακρον τον ψυκτικό θάλαμο, ή τον χώρο απόθήκευσης**

και αυτό γιατί μπορούμε να κατασκευάσουμε τα ράφια ακριβώς στις διαστάσεις που θέλετε ανεξάρτητα των ιδιαιτεροτήτων που μπορεί να έχει ο θάλαμος ή ο χώρος αποθήκευσης.



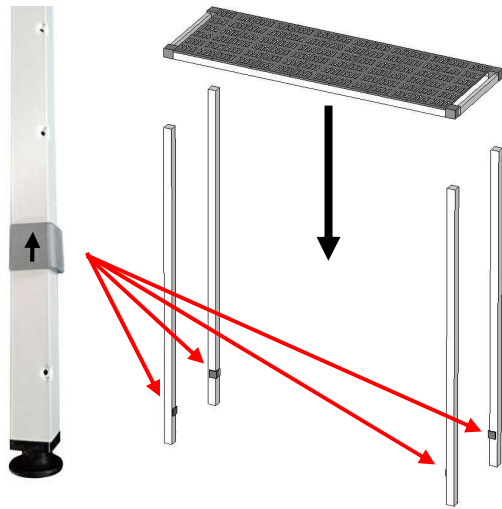


Δώστε μας τις διαστάσεις του χώρου σας  
και εμείς θα σας ετοιμάσουμε  
ένα 3D σχέδιο και μία αναλυτική προσφορά



## ΣΥΝΑΡΜΟΛΟΓΗΣΗ ΡΑΦΙΩΝ

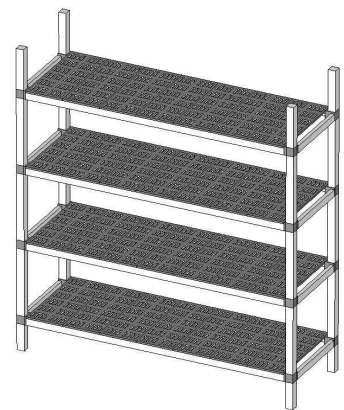
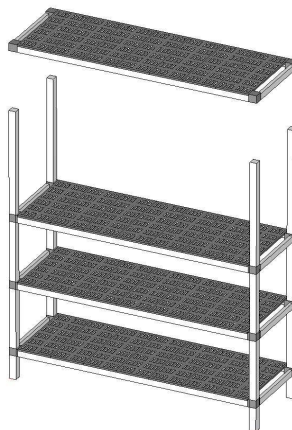
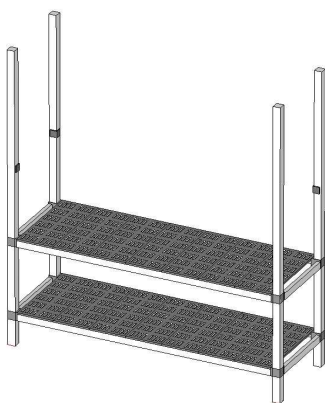
Τοποθετούμε τις σφήνες στο χαμηλότερο σημείο των ποδιών και περνάμε τα πόδια μέσα από την επιφάνεια.



**ΠΡΟΣΟΧΗ** η σφήνα πρέπει να εισχωρήσει μέσα στον πλαστικό σύνδεσμο όπως στην εικόνα

Τοποθετούμε τις επόμενες σφήνες στα πόδια για το επόμενο ράφι.

Επαναλαμβάνουμε την ίδια διαδικασία ανάλογα με τις επιφάνειες του ραφιού που θέλουμε να τοποθετήσουμε.

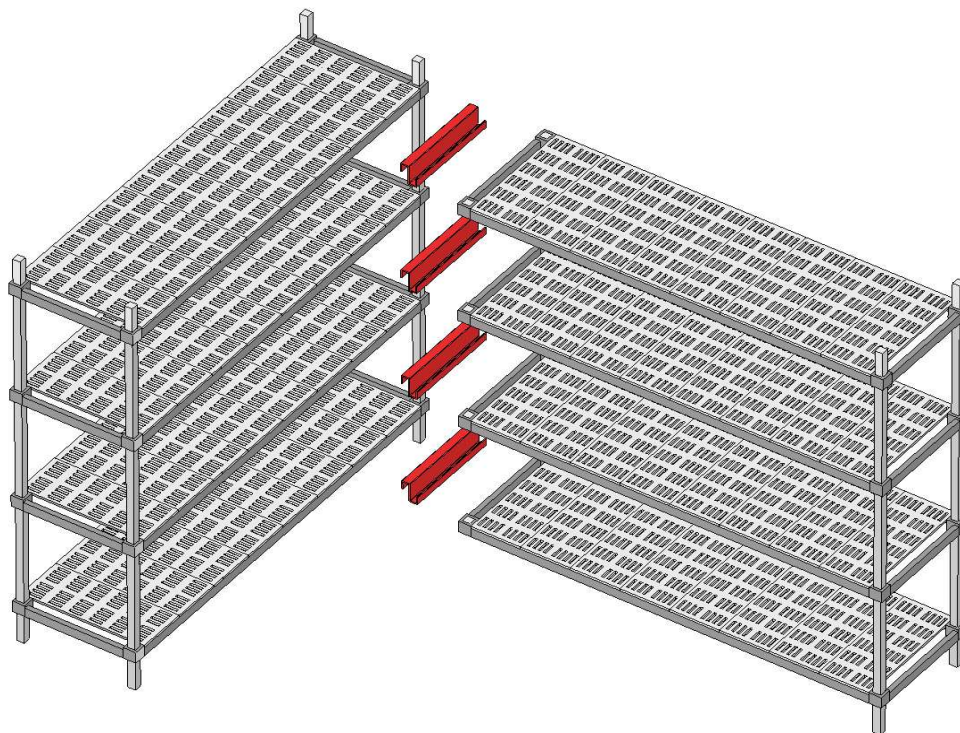


**ΣΥΝΑΡΜΟΛΟΓΗΣΗ ΡΑΦΙΩΝ**

Δημιουργία γωνιακού ραφιού και προέκτασης

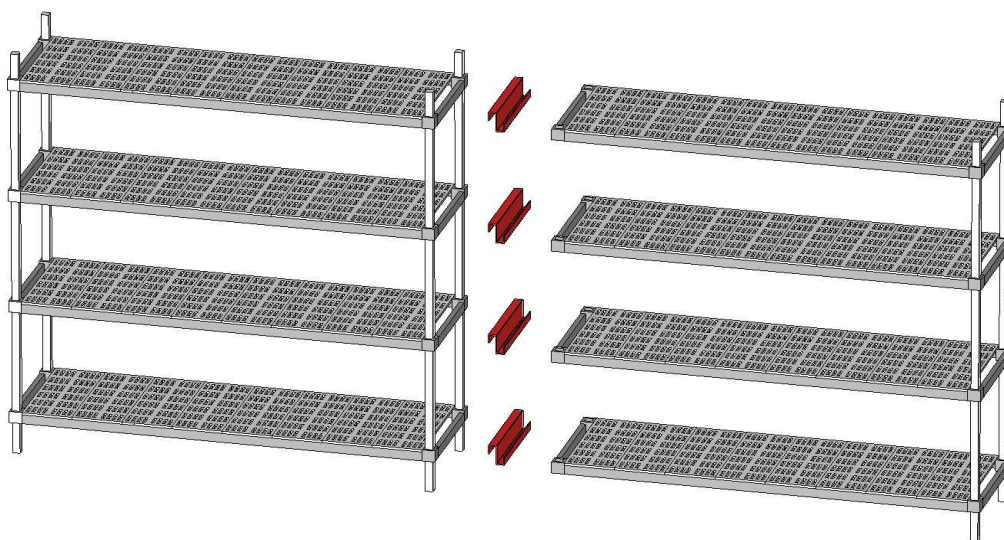
Γωνιακό ράφι

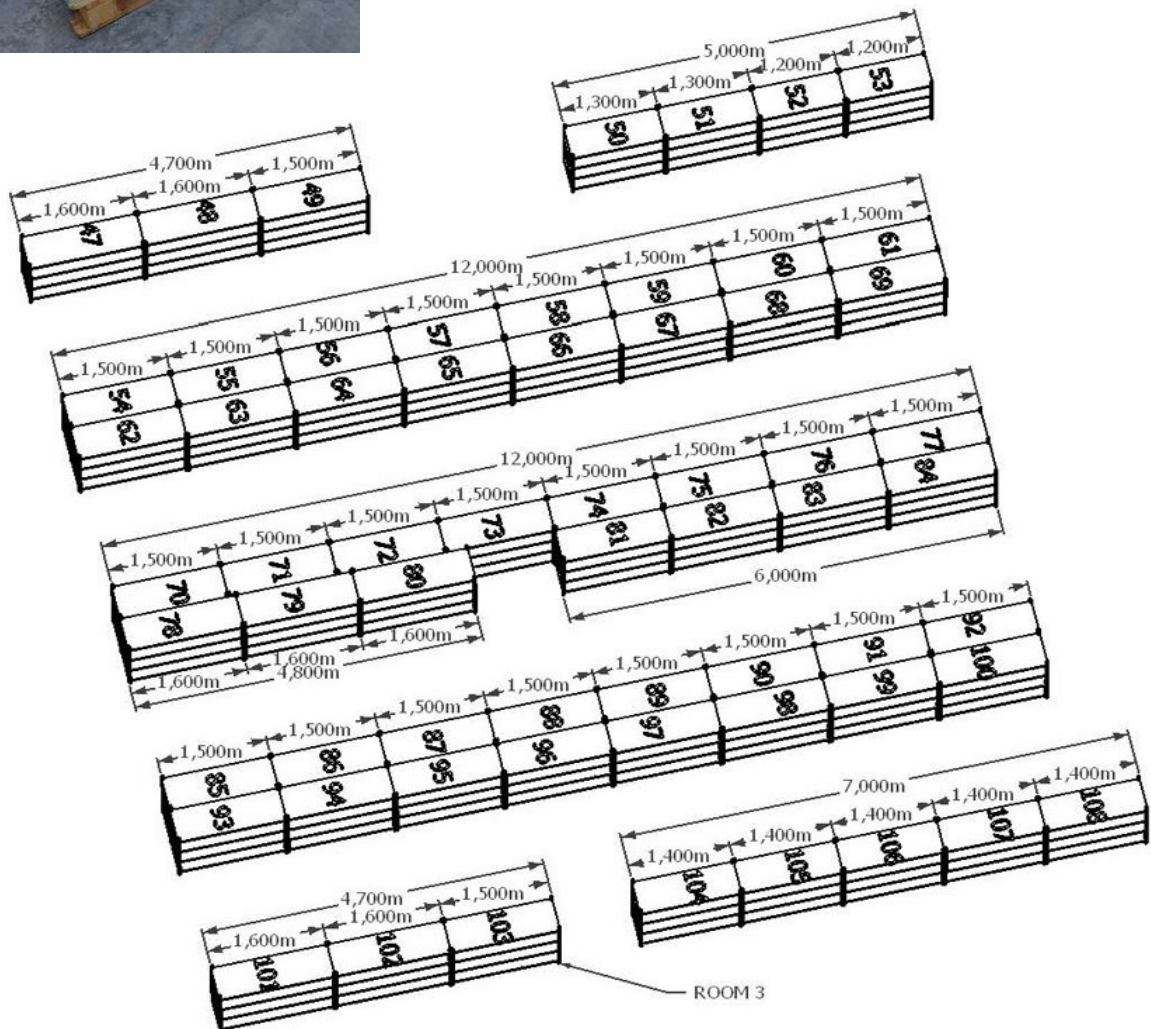
Τοποθετούμε τον σύνδεσμο κάτω από τη πλαστική σχάρα στο ράφι που έχει 4 πόδια και τοποθετούμε το γωνιακό ράφι πάνω στο σύνδεσμο.



Δημιουργία προέκτασης

Τοποθετούμε το σύνδεσμο στο πλάι του ραφιού που έχει 4 πόδια και τοποθετούμε το πρόσθετο ράφι πάνω στο σύνδεσμο.







# ALUPLAST

**ΑΛΟΥΜΙΝΙΟΥ** σκελετός με **ΠΛΑΣΤΙΚΕΣ** διάτρητες σχάρες



**ALUPLAST** με ηλεκτροστατική βαφή

Ηλεκτροστατική βαφή για επιπλέον προστασία του αλουμινίου και ευκολότερο καθάρισμα.

Τα πόδια του ραφιού είναι σωλήνας 30 x 30 x 1,2 mm.

Τα πλαίσια του ραφιού είναι σωλήνας 40 x 20 x 1,2 mm.

## ΔΙΑΣΤΑΣΕΙΣ ραφιών

600x500x1800mm	600x400x1800mm	600x300x1800mm
700x500x1800mm	700x400x1800mm	700x300x1800mm
800x500x1800mm	800x400x1800mm	800x300x1800mm
900x500x1800mm	900x400x1800mm	900x300x1800mm
1000x500x1800mm	1000x400x1800mm	1000x300x1800mm
1100x500x1800mm	1100x400x1800mm	1100x300x1800mm
1200x500x1800mm	1200x400x1800mm	1200x300x1800mm
1300x500x1800mm	1300x400x1800mm	1300x300x1800mm
1400x500x1800mm	1400x400x1800mm	1400x300x1800mm
1500x500x1800mm	1500x400x1800mm	1500x300x1800mm
1600x500x1800mm	1600x400x1800mm	1600x300x1800mm
1700x500x1800mm	1700x400x1800mm	1700x300x1800mm

Μέγιστο φορτίο ανά επιφάνεια...

0,6m - 1,00m -> **250 kg**

1,00m - 1,40m -> **200 kg**

1,40m - 1,70m -> **180 kg**

### Σημείωση

Το φορτίο θα πρέπει να είναι ομοιόμορφα κατανομημένο.

## INOXPLAST

INOX σκελετός με ΠΛΑΣΤΙΚΕΣ σχάρες



### INOXPLAST

**INOX 304** σκελετός με ΠΛΑΣΤΙΚΕΣ σχάρες.

Τα πόδια του ραφιού είναι σωλήνας 30 x 30 x 1,2 mm.

Τα πλαίσια του ραφιού είναι σωλήνας 40 x 20 x 1,2 mm.

#### ΔΙΑΣΤΑΣΕΙΣ ραφιών

600x500x1800mm	600x400x1800mm	600x300x1800mm
700x500x1800mm	700x400x1800mm	700x300x1800mm
800x500x1800mm	800x400x1800mm	800x300x1800mm
900x500x1800mm	900x400x1800mm	900x300x1800mm
1000x500x1800mm	1000x400x1800mm	1000x300x1800mm
1100x500x1800mm	1100x400x1800mm	1100x300x1800mm
1200x500x1800mm	1200x400x1800mm	1200x300x1800mm
1300x500x1800mm	1300x400x1800mm	1300x300x1800mm
1400x500x1800mm	1400x400x1800mm	1400x300x1800mm
1500x500x1800mm	1500x400x1800mm	1500x300x1800mm
1600x500x1800mm	1600x400x1800mm	1600x300x1800mm
1700x500x1800mm	1700x400x1800mm	1700x300x1800mm

Μέγιστο φορτίο ανά επιφάνεια...

0,6m - 1,00m -> **250 kg**

1,00m - 1,40m -> **220 kg**

1,40m - 1,70m -> **200 kg**

#### Σημείωση

Το φορτίο θα πρέπει να είναι ομοιόμορφα κατανομημένο.

**INOX ΣΚΕΛΕΤΟΣ με INOX ΔΟΚΙΔΕΣ**

Το ράφι αυτό αποτελείται από INOX 304 σκελετό και INOX 304 ενδιάμεσες δοκίδες κατά μήκος του ραφιού.

Τα πόδια του ραφιού είναι INOX 304 σωλήνας 30x30x1,2 mm

Τα πλαίσια είναι INOX σωλήνας 40x20x1,2 mm

Οι ενδιάμεσες δοκίδες είναι INOX σωλήνας 30x30x1,2 mm

Ανάλογα με το φάρδος του ραφιού τοποθετούνται ο ανάλογος αριθμός δοκίδων.

Φάρδος	Αρ. Δοκίδων
600 mm	4
500 mm	3
400 mm	2

**ΔΙΑΣΤΑΣΕΙΣ ραφιών**

600 x 600	600 x 500	600 x 400
700 x 600	700 x 500	700 x 400
800 x 600	800 x 500	800 x 400
900 x 600	900 x 500	900 x 400
1000 x 600	1000 x 500	1000 x 400
1100 x 600	1100 x 500	1100 x 400
1200 x 600	1200 x 500	1200 x 400
1300 x 600	1300 x 500	1300 x 400
1400 x 600	1400 x 500	1400 x 400
1500 x 600	1500 x 500	1500 x 400
1600 x 600	1600 x 500	1600 x 400
1700 x 600	1700 x 500	1700 x 400



### Σταντ για τελάρα κρέατος

Αν έχετε πολλά τελάρα κρέατος 600x400mm να αποθηκεύσετε, η εταιρία μας σας δίνει μία ακόμα λύση για ακόμα μεγαλύτερη εξοικονόμηση χώρου και σωστή και ασφαλή αποθήκευση.

Περισσότερες διαστάσεις κατόπιν παραγγελίας



Ιδανικό για την τοποθέτηση κάτω από τον πάγκο.

Πετυχαίνετε μέγιστη υγιεινή και εύκολο καθάρισμα.

Έχουν στιβαρή κατασκευή.

Υλικά που δεν σκουριάζουν και με μεγάλη διάρκεια ζωής.

Εύκολη συναρμολόγηση με ένα απλό και έξυπνο σύστημα, χωρίς βίδες, χωρίς εργαλεία.

Εύκολη αλλαγή και ρύθμιση καθ' ύψος των ραφιών ανά 10εκ. ανά πάσα στιγμή.

Οι πλαστικές σχάρες πολυπροπυλενίου αφαιρούνται πολύ εύκολα και πλένονται σε πλυντήριο.

Δυνατότητα τοποθέτησης 1 ή 2 επιφανειών.

Τα πόδια είναι σωλήνας 30 x 30 x 1,2 mm.

Τα πλαίσια είναι σωλήνας 40 x 20 x 1,2 mm.

Ρόδες ελαστικές με φρένο Φ50 εκ.



### **ΧΑΜΗΛΑ ΡΑΦΑΚΙΑ ΣΤΑΘΕΡΑ**

Ιδανικό για την τοποθέτηση κάτω ή πάνω στον πάγκο.

Πετυχαίνετε μέγιστη υγιεινή και εύκολο καθάρισμα.

Έχουν στιβαρή κατασκευή.

Υλικά που δεν σκουριάζουν και με μεγάλη διάρκεια ζωής.

Εύκολη συναρμολόγηση με ένα απλό και έξυπνο σύστημα, χωρίς βίδες, χωρίς εργαλεία.

Εύκολη αλλαγή και ρύθμιση καθ' ύψος των ραφιών ανά 10εκ. ανά πάσα στιγμή.

Οι πλαστικές σχάρες πολυπροπυλενίου αφαιρούνται πολύ εύκολα και πλένονται σε πλυντήριο.

Δυνατότητα τοποθέτησης 1 ή 2 επιφανειών

Τα πόδια είναι σωλήνας 30 x 30 x 1,2 mm.

Τα πλαίσια είναι σωλήνας 40 x 20 x 1,2 mm.



**ΤΕΛΑΡΑ ΚΡΕΑΤΩΝ ΚΑΙ ΑΠΟΘΗΚΕΥΣΩΝ**

Τελάρα αποθήκευσης 60x40 σε διάφορα ύψη.



**Ράφι με ειδική επιφάνεια για κρεμαστά προϊόντα**



Συναρμολογούμενος σκελετός για κρέατα

